

**01.07.2018****Надежно**

Максимальная заводская готовность, сбалансированы по характеристикам, что гарантирует правильное функционирование всей системы отопления.

**Быстро**

Группы легко компонуются и встраиваются в систему отопления. Доставка оборудования в собранном виде позволяет значительно сократить время монтажа.

**Практично**

Могут быть включены в совершенно любую отопительную систему вне зависимости от типа котельного оборудования, приборов отопления.

Работайте с нами

Мы поможем подобрать подходящее оборудование высокого качества и доставим его в любой регион России. А Вы сможете заняться монтажом и подключением группы устройств к Вашей системе.

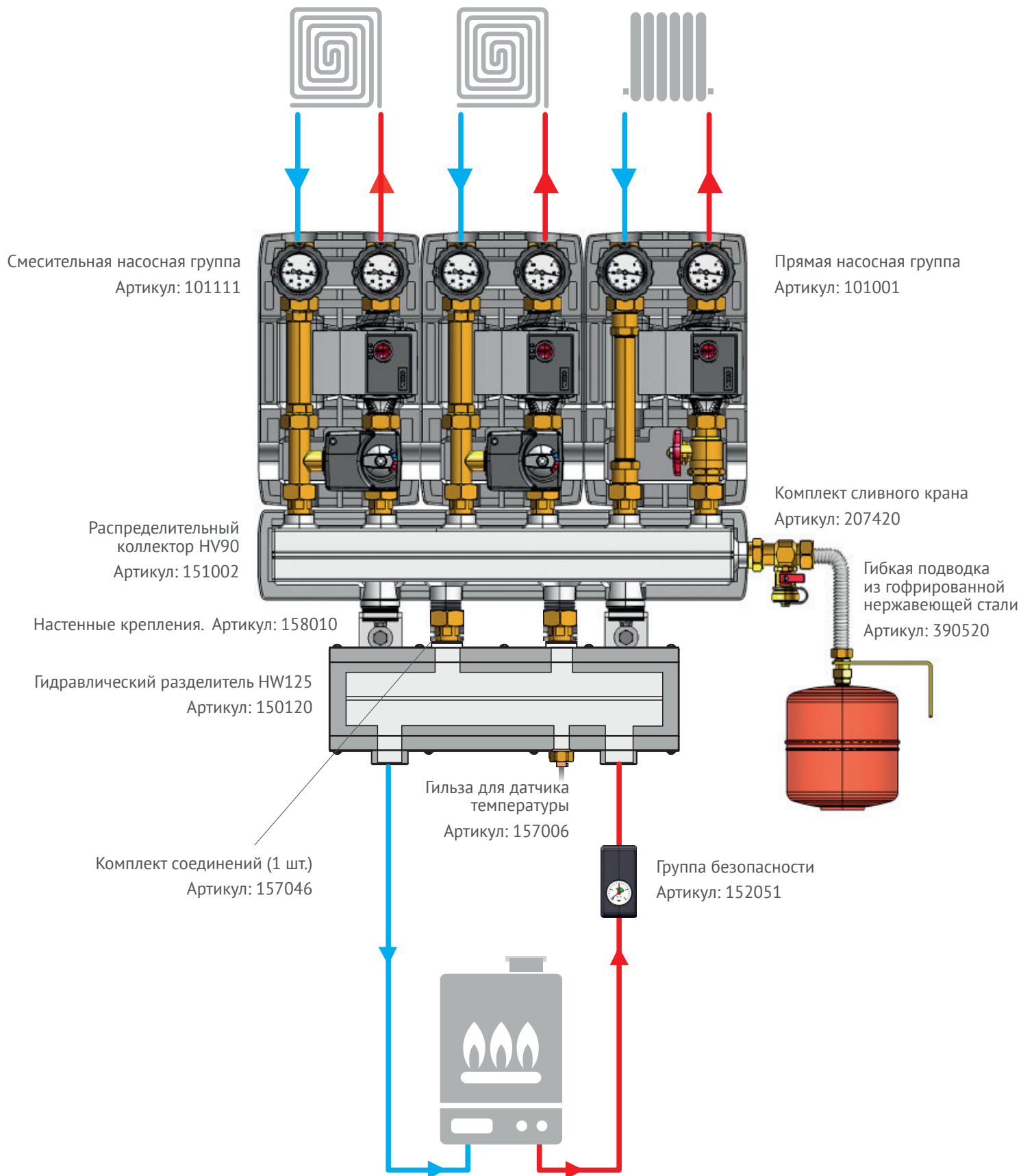
Все происходит быстро, легко и выгодно в первую очередь для Вас.

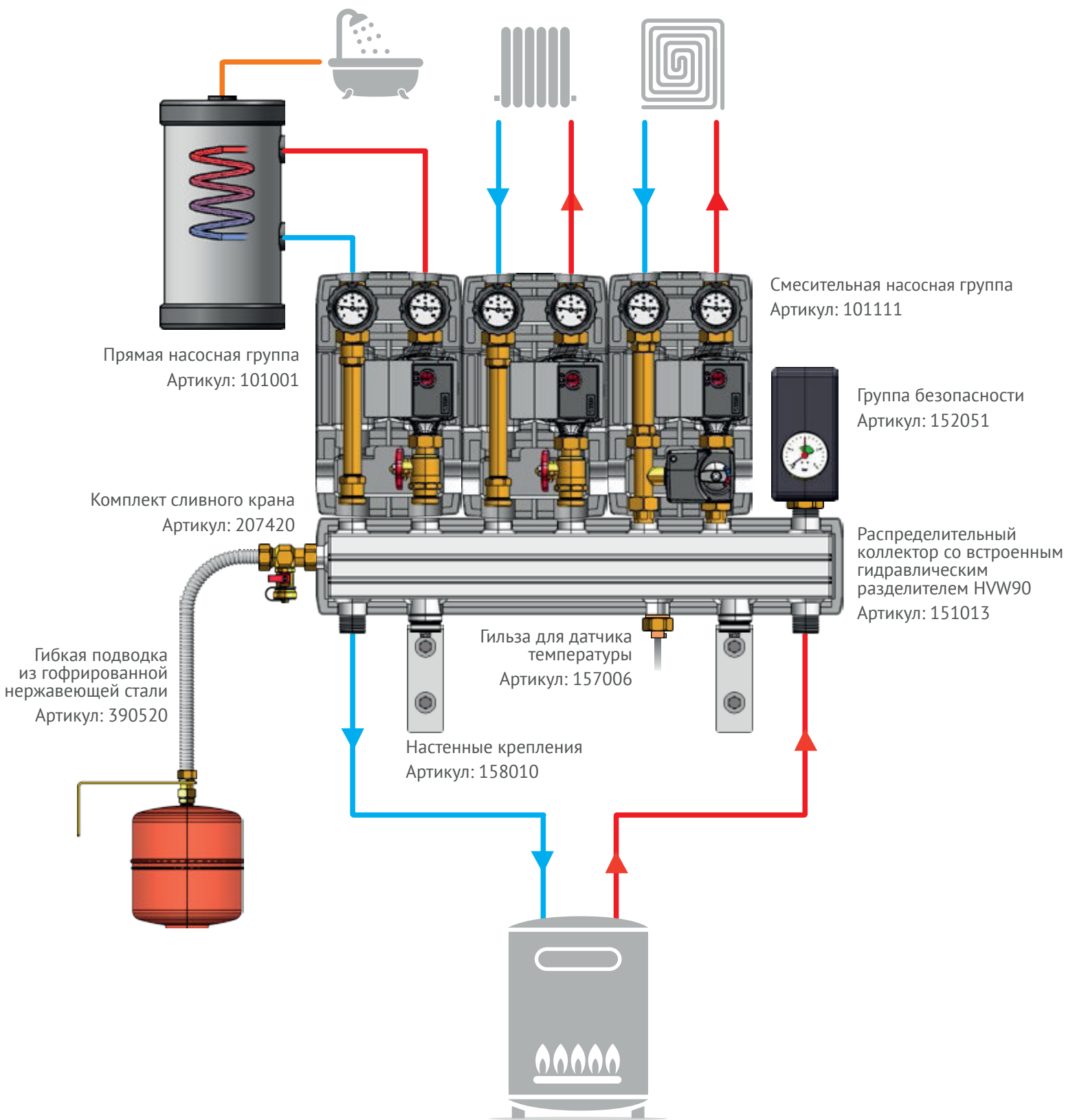
Насосные группы быстрого монтажа

Насосные группы BRAVI – это комплект оборудования, с помощью которого можно быстро и компактно организовать обвязку котельной. В состав группы входят все компоненты, необходимые для качественной установки и правильной эксплуатации: термометры, шаровые фланцевые краны, обратные клапаны, байпас, смесительные клапаны, насосы (группы совместимы с большинством циркуляционных насосов).

Полный ассортимент коллекторов, насосных групп, сервоприводов, циркуляционных насосов с высоким КПД и групп безопасности позволяет осуществить безопасное соединение при сохранении существенной экономии времени и денег. Группы могут быть установлены в контур до 35 кВт, при этом циркуляционные насосы с высоким КПД обеспечивают низкое потребление энергии.

В каталоге указаны рекомендованные производителем розничные цены с НДС в рублях с 01.07.2018







Прямая насосная группа для систем отопления поставляется в теплоизоляции, в собранном виде, без затяжки резьбовых соединений. Состоит из:

ПОДАЮЩАЯ ЛИНИЯ:

- ✓ Подсоединение.
- ✓ Шаровый кран с Т-образной ручкой, фланцевое подсоединение.
- ✓ Насос с высоким КПД, с кабелем (в моделях, которые его включают).
- ✓ Шаровый кран с фланцевым подсоединением, с ручкой для термометра (термометр с красным кольцом; 0-120 °С).

ОБРАТНАЯ ЛИНИЯ:

- ✓ Шаровый кран с фланцевым подсоединением, с обратным клапаном 20 мбар в сфере крана, с ручкой для термометра (термометр с синим кольцом; 0-120 °С). Обратный клапан может быть выключен поворотом ручки на 45°.
- ✓ Подсоединение.

ОСНОВНЫЕ ПАРАМЕТРЫ:

- Максимальное давление: 1000 кПа (10 бар).
- Максимальная температура: 110 °С (группа без насоса).
- Подсоединение: со стороны контура 3/4" внутренняя резьба, со стороны котла 3/4" наружная резьба.
- Межосевое расстояние: 90 мм.
- Теплоизоляция в виде кожуха EPP (габариты: 180 x 302 x 142 мм).

Артикул	Прямая насосная группа	Цена
101000	без насоса	8 500
101001	с насосом Wilo Para 15/6 SC	16 900
101002	с насосом Grundfos UPM3 Hybrid 15-70	18 600

Могут применяться насосы: строительная длина 130 мм, наружная резьба 1".

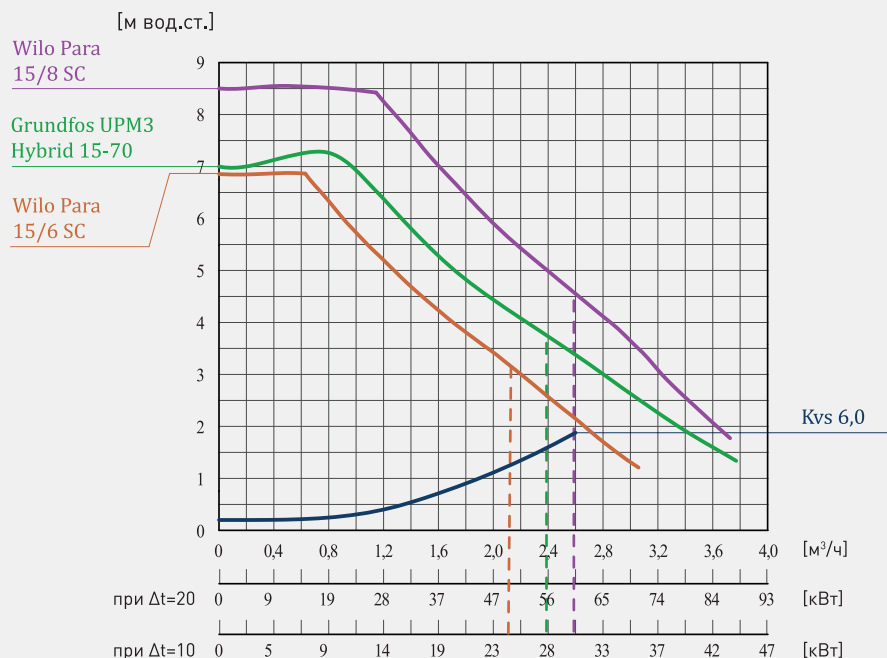
ОБЛАСТЬ ПРИМЕНЕНИЯ:

Мощность до 46 кВт (при Δt 20 °С) и максимальной производительности 2000 л/ч.

Значение Kvs: 6,0.

Данные носят информационный характер, для значения напора 6 м.

Для точного расчета и для расчета на большие мощности используйте диаграмму.





Смесительная насосная группа поставляется в теплоизоляции, в собранном виде, без затяжки резьбовых соединений. Состоит из:

ПОДАЮЩАЯ ЛИНИЯ:

- ✓ Подсоединение.
- ✓ Трехходовой смесительный клапан.
- ✓ Насос с высоким КПД, с кабелем (в моделях, которые его включают).
- ✓ Шаровый кран с фланцевым подсоединением, с ручкой для термометра (термометр с красным кольцом; 0-120 °С).

ОБРАТНАЯ ЛИНИЯ:

- ✓ Шаровый кран с фланцевым подсоединением, с обратным клапаном 20 мбар в сфере крана, с ручкой для термометра (термометр с синим кольцом; 0-120 °С). Обратный клапан может быть выключен поворотом ручки на 45°.
- ✓ Т-образный фитинг для смесительного клапана.
- ✓ Подсоединение.

ОСНОВНЫЕ ПАРАМЕТРЫ:

- Максимальное давление: 1000 кПа (10 бар).
- Максимальная температура: 110 °С (группа без насоса).
- Подсоединение: со стороны контура 3/4" внутренняя резьба, со стороны котла 3/4" наружная резьба.
- Межосевое расстояние: 90 мм.
- Теплоизоляция в виде кожуха EPP (габариты: 180 x 302 x 142 мм).

Артикул	Смесительная насосная группа	Цена
101100	без насоса	10 800
101101	с насосом Wilo Para 15/6 SC	19 900
101102	с насосом Grundfos UPM3 Hybrid 15-70	21 800
101110	без насоса + сервопривод TRM	15 700
101111	с насосом Wilo Para 15/6 SC + сервопривод TRM	24 900
101112	с насосом Grundfos UPM3 Hybrid 15-70 + сервопривод TRM	26 800

Могут применяться насосы: строительная длина 130 мм, наружная резьба 1".

СЕРВОПРИВОД TRM:

Сервопривод двунаправленный, реверсивный. Угол поворота: 90°, 105 с, крутящий момент: 2 Н·м, напряжение: 230 В, IP40.

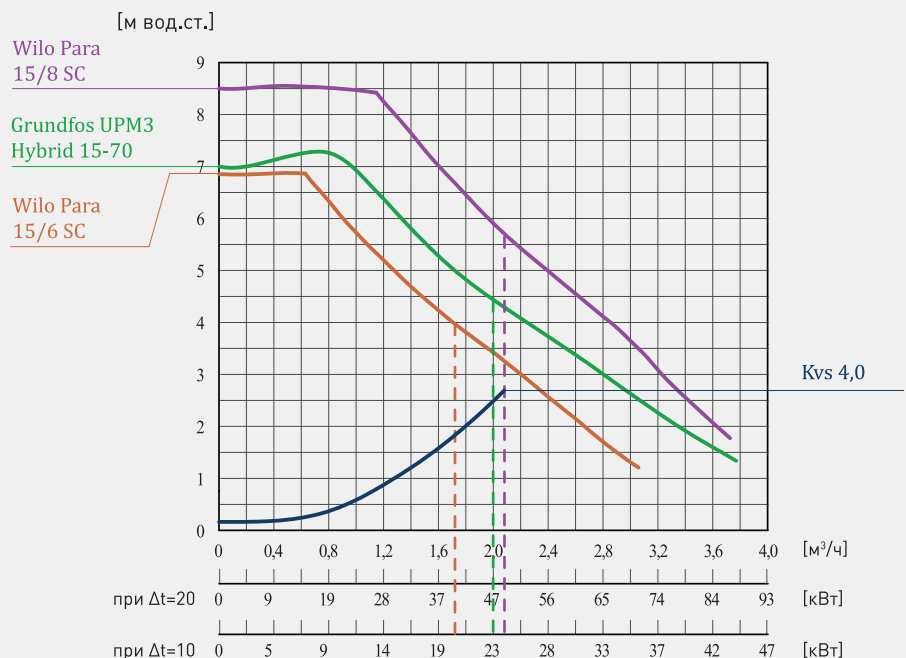
ОБЛАСТЬ ПРИМЕНЕНИЯ:

Мощность до 37 кВт (при Δt 20 °С) и максимальной производительности 1600 л/ч.

Значение Kvs: 4,0.

Данные носят информационный характер, для значения напора 6 м.

Для точного расчета и для расчета на большие мощности используйте диаграмму.





Насосная группа предназначена для циркуляции и смешивания теплоносителя в системе отопления, где необходимо поддержание постоянной температуры. Поставляется в теплоизоляции, в собранном виде, без затяжки резьбовых соединений. Состоит из:

ПОДАЮЩАЯ ЛИНИЯ:

- ✓ Подсоединение.
- ✓ Термостатический регулировочный смесительный клапан 20-45 °С.
- ✓ Насос с высоким КПД, с кабелем (в моделях, которые его включают).
- ✓ Шаровый кран с фланцевым подсоединением, с ручкой для термометра (термометр с красным кольцом; 0-120 °С).

ОБРАТНАЯ ЛИНИЯ:

- ✓ Шаровый кран с фланцевым подсоединением, с обратным клапаном 20 мбар в сфере крана, с ручкой для термометра (термометр с синим кольцом; 0-120 °С). Обратный клапан может быть выключен поворотом ручки на 45°.
- ✓ Т-образный фитинг для смесительного клапана.
- ✓ Подсоединение.



ОСНОВНЫЕ ПАРАМЕТРЫ:

- Максимальное давление: 1000 кПа (10 бар).
- Максимальная температура: 110 °С (группа без насоса).
- Подсоединение: со стороны контура 3/4" внутренняя резьба, со стороны котла 3/4" наружная резьба.
- Межосевое расстояние: 90 мм.
- Теплоизоляция в виде кожуха EPP (габариты: 180 x 302 x 142 мм).

Артикул	Прямая насосная группа	Цена
101300	без насоса	13 500
101301	с насосом Wilo Para 15/6 SC	22 400
101302	с насосом Grundfos UPM3 Hybrid 15-70	24 800

Могут применяться насосы: строительная длина 130 мм, наружная резьба 1".

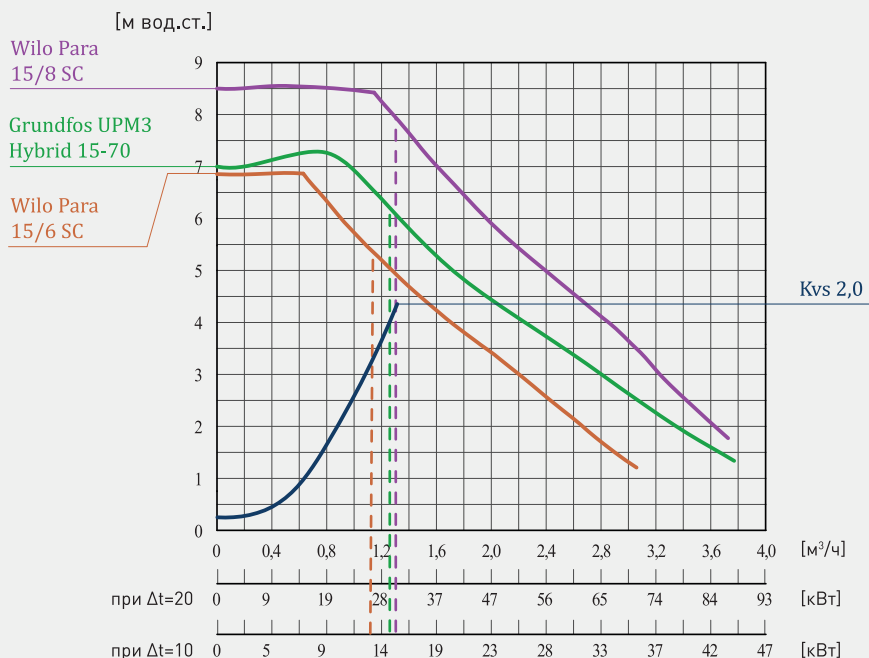
ОБЛАСТЬ ПРИМЕНЕНИЯ:

Мощность до 15 кВт (при Δt 10 °С) и максимальной производительности 1100 л/ч.

Значение Kvs: 2,0.

Данные носят информационный характер, для значения напора 6 м.

Для точного расчета и для расчета на большие мощности используйте диаграмму.





Предназначен для принудительной циркуляции и поддержания фиксированной температуры теплоносителя в системе теплых полов. Обеспечивает многократную циркуляцию теплоносителя между подающим и обратным коллектором с частичным отбором и подмесом тепловой энергии от высокотемпературного источника тепла первичного контура.

ОСНОВНЫЕ ПАРАМЕТРЫ:

- Максимальная рабочая температура: 95 °С.
- Минимальная температура: 5 °С.
- Максимальное рабочее давление: 10 бар.
- Испытательное давление: 15 бар.
- Межосевое расстояние: 210 мм.
- Подсоединение для насосов: 1" (130 мм).

Артикул	Смесительный узел 35-60 °С	Цена
141210	эксцентрик 15 мм, без насоса	10 900
141211	эксцентрик 15 мм, Wilo Para 15/6 SC	19 800
141212	эксцентрик 15 мм, Grundfos UPM3 Hybrid 15-70	21 900
141213	эксцентрик 15 мм, Wilo Para 15/8 SC	23 700

БАЙПАС С ПЕРЕПУСКНЫМ КЛАПАНОМ

- Диапазон регулировки: 0-0,5 бар. Межосевое расстояние: 210 мм. Kvs: 5,0.

Артикул	Байпас с перепускным клапаном	Цена
100841	дифференциальный клапан для регулирования давления	3 400

ТЕРМОСТАТ БЕЗОПАСНОСТИ

- Фиксированная температура: 50 °С. Подсоединение: 1/2" наружная резьба.

Артикул	Термостат безопасности	Цена
100101	термостат безопасности для смесительного узла	1 500

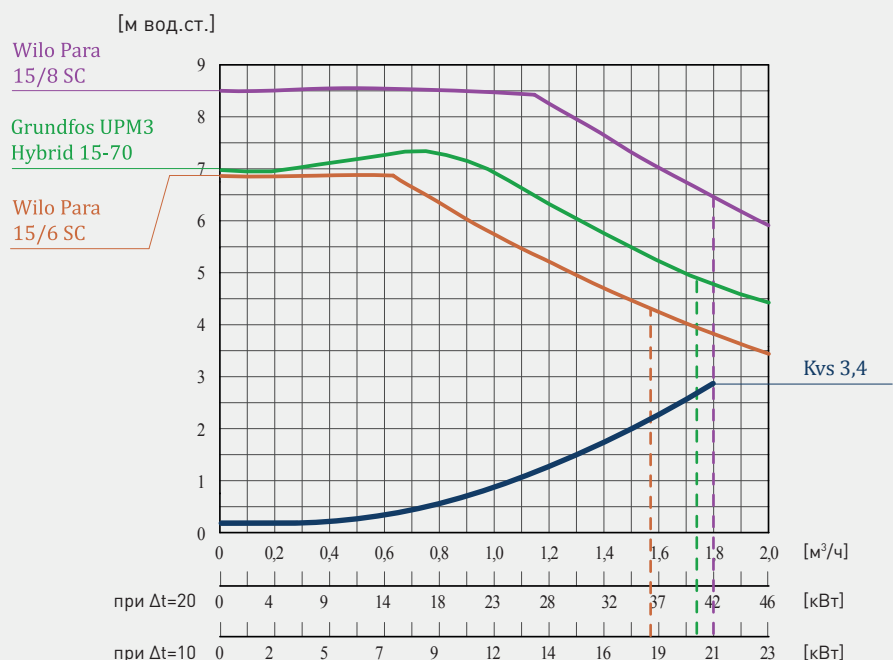
ОБЛАСТЬ ПРИМЕНЕНИЯ:

Мощность до 21 кВт (при Δt 10 °С) и максимальной производительности 1800 л/ч.

Значение Kvs: 3,4.

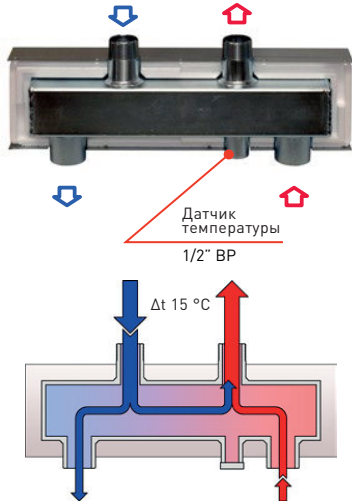
Данные носят информационный характер, для значения напора 6 м.

Для точного расчета и для расчета на большие мощности используйте диаграмму.



Гидравлическая стрелка с теплоизоляцией для установки перед распределительным коллектором. Стрелка предназначена для гидравлического разделения первичного, котлового, контура от вторичных контуров потребления, что тем самым улучшает характеристики объемного расхода через распределительный коллектор.

Особенно актуальна установка гидравлической стрелки в системах с конденсационными котлами. При правильном подборе насоса котлового контура обеспечивается низкая температура на обратной линии (ниже температуры конденсации исходящего газа 57 °С), что повышает эффективность системы.



ГИДРАВЛИЧЕСКИЕ РАЗДЕЛИТЕЛИ HW125 ДО 70 кВт

Снизу установлен патрубок 1/2" ВР для датчика температуры. Соединения под плоское уплотнение для подключения к коллектору в комплекте. Поперечный размер с теплоизоляцией: 110 x 110 мм, ширина: 382 мм.

HW125 для систем с расходом до 2 м³/ч, 50 кВт:

- Подключение к коллектору: 1" НР, межосевое расстояние 125 мм.
- Подключение к котлу: 1" ВР, межосевое расстояние 250 мм.

Артикул	Гидравлический разделитель	Цена
150120	HW125 для систем с расходом до 2 м³/ч, 50 кВт	12 300

ГИДРАВЛИЧЕСКИЕ РАЗДЕЛИТЕЛИ HW375 И HW570 ДО 180 кВт

HW375 для систем с расходом до 4 м³/ч, 100 кВт:

- Подключение к коллектору: 1 1/4" НР.
- Подключение к котлу: 1 1/4" НР.
- Выходы под кран слива и датчик температуры: 1/2" ВР.
- Выход для подключения группы безопасности: 1" НР.
- Поперечный размер теплоизоляции: 110 x 110 мм.



HW570 для систем с расходом до 7,25 м³/ч, 180 кВт:

- Подключение к коллектору: 2" НР, межосевое расстояние 570 мм.
- Подключение к котлу: 2" НР, межосевое расстояние 470 мм.
- Выходы под кран слива и датчик температуры: 1/2" ВР.
- Выход для подключения группы безопасности: 1 1/4" НР.
- Поперечный размер теплоизоляции: 152 x 152 мм.

Артикул	Гидравлический разделитель	Цена
150240	HW375 для систем с расходом до 4 м³/ч, 100 кВт	11 300
150270	HW570 для систем с расходом до 7,25 м³/ч, 180 кВт	18 700

ГРУППА БЕЗОПАСНОСТИ

Для систем отопления мощностью до 200 кВт согласно EN 12828. Корпус из латуни. Полностью собрана и протестирована. Самозатворные клапаны для быстрой замены манометра и автоматического воздухоотводчика. Максимальная температура: 120 °С. Подключение: 1 1/4" ВР откидная гайка. Состоит из:



- ✓ Манометр Ø 63, 0-4 бар, 1/4".
- ✓ Автоматический воздухоотводчик 3/8". Номинальное давление: 12 бар.
- ✓ Предохранительный клапан 3 бар, 200 кВт. Вход 1", выход 1 1/4".
- ✓ Блочная ЕРР теплоизоляция (габариты: 230 x 175 x 104 мм).

Артикул	Группа безопасности	Цена
152200	группа безопасности до 200 кВт	8 100

РАСПРЕДЕЛИТЕЛЬНЫЙ КОЛЛЕКТОР СО ВСТРОЕННЫМ ГИДРАВЛИЧЕСКИМ РАЗДЕЛИТЕЛЕМ HVW90

Распределительный коллектор с теплоизоляцией со встроенным гидравлическим разделителем, мощностью до 50 кВт (тепловой удар Δt 20 °С в первичном контуре).

ОСНОВНЫЕ ПАРАМЕТРЫ:

- Максимальная производительность: до 2 м³/ч.
- Максимальное давление: 6 бар.
- Поперечный размер с теплоизоляцией: 120 x 100 мм.
- Выходы для подключения насосных групп:
3/4" внутренняя резьба,
межосевое расстояние 90 мм (проход 180 мм).
- Подключение к котлу:
1" наружная резьба,
межосевое расстояние 380 мм (арт. 151012) или 560 мм (арт. 151013).

Артикул	Распределительный коллектор HVW90	Цена
151012	HVW90 для двух насосных групп DN20, длина 470 мм	17 800
151013	HVW90 для трех насосных групп DN20, длина 650 мм	19 800

РАСПРЕДЕЛИТЕЛЬНЫЙ КОЛЛЕКТОР HV90

Распределительный коллектор с теплоизоляцией, мощностью до 50 кВт (тепловой удар Δt 20 °С в первичном контуре).

ОСНОВНЫЕ ПАРАМЕТРЫ:

- Максимальная производительность: до 2 м³/ч.
- Максимальное давление: 6 бар.
- Поперечный размер с теплоизоляцией: 100 x 100 мм.
- Выходы для подключения насосных групп:
3/4" внутренняя резьба,
межосевое расстояние 90 мм (проход 180 мм).
- Подключение к гидравлическому сепаратору:
1" наружная резьба,
межосевое расстояние 125 мм.

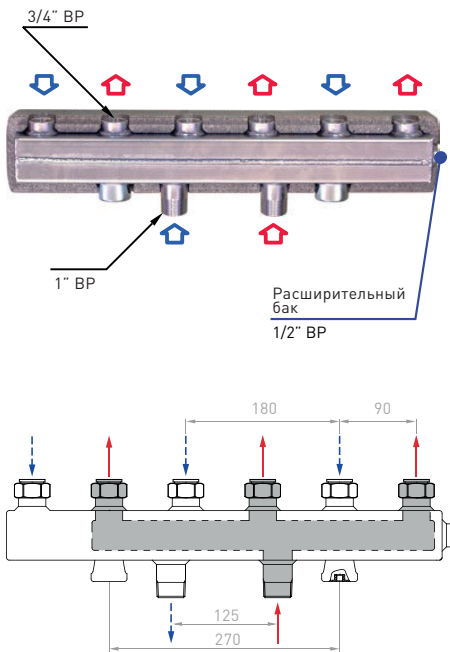
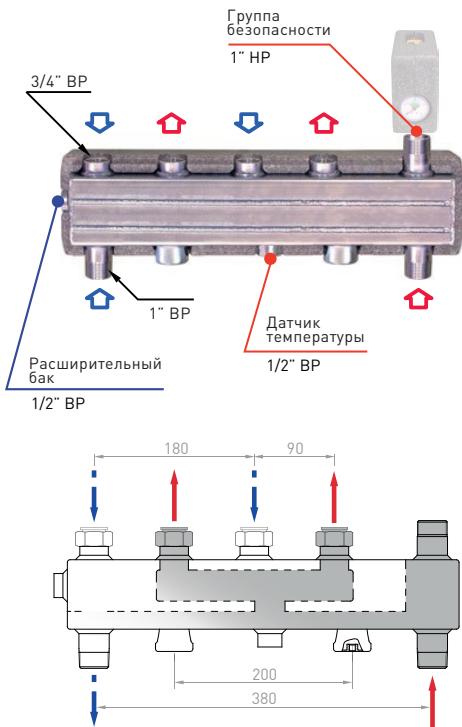
Артикул	Распределительный коллектор HV90	Цена
151002	HV90 для двух насосных групп DN20, длина 360 мм	11 300
151003	HV90 для трех насосных групп DN20, длина 540 мм	13 500

ГРУППА БЕЗОПАСНОСТИ

Группа безопасности для систем отопления с закрытым контуром согласно EN 12828, с мощностью до 50 кВт. Максимальная температура: 120 °С. Соединение: 1" внутренняя резьба. Корпус из латуни. Состоит из:

- ✓ Манометр \varnothing 50, 0-4 бар, 1/4".
- ✓ Автоматический воздухоотводчик 3/8". Номинальное давление: 12 бар.
- ✓ Клапан безопасности 3 бар, 50 кВт. Вход 1/2", выход 3/4".
- ✓ Бокс в теплоизоляции EPS (габариты: 140 x 150 x 70 мм).

Артикул	Группа безопасности	Цена
152051	группа безопасности до 50 кВт	3 100





СЕРВОПРИВОД TRM

Сервопривод, 3-точечный, для смесительного клапана. Двухнаправленный, реверсивный. Угол поворота: 90°, время поворота на 90°: 105 с, крутящий момент: 2 Н·м, напряжение: 230 В, IP40.

Артикул	Сервопривод TRM	Цена
100012	сервопривод, электрическое питание 230 В	5 500



АСС30 СЕРВОПРИВОД СО ВСТРОЕННЫМ КОНТРОЛЛЕРОМ

АСС30 – обновленная версия популярного контроллера АСС10, которая отличается от старой модели присутствием информативного LED-дисплея, современного дизайна и съемного датчика температуры.

Контроллер АСС30 незаменим для решения локальных задач по поддержанию необходимой температуры на выходе с конкретного смесительного клапана. Данный контроллер укомплектован встроенным электроприводом и устанавливается непосредственно на контролируемый клапан. В комплекте идет датчик температуры, который может быть использован как накладной или погружной. Настройки выполняются с помощью емкостной клавиатуры, устойчивой к механическим воздействиям, влаге и пыли.

Артикул	АСС30	Цена
100020	сервопривод с фиксированной температурой	14 200



АНС40 СЕРВОПРИВОД СО ВСТРОЕННЫМ КОНТРОЛЛЕРОМ

АНС40 – погодозависимое управление температурой после смесительного клапана. Применение – любые отопительные контуры (теплый пол, радиаторы). Возможна связь нескольких приводов по шине (для использования одного датчика наружной температуры и котла/гидравлической стрелки). В комплекте идет наружный и два погружных/накладных датчика.

Артикул	АНС40	Цена
100022	сервопривод с фиксированной температурой	21 900



СМЕСИТЕЛЬНЫЙ КЛАПАН С ПЛАВНЫМ РЕГУЛИРОВАНИЕМ

PN 10. Максимальная температура: 110 °С (кратковременно: 160 °С на 20 с). Максимальная утечка через закрытый клапан, в % от расхода: 0,05. Крутящий момент: < 3 Н·м.

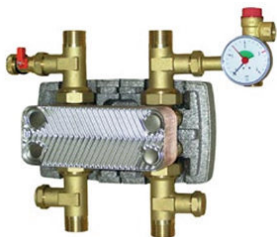
Артикул	Трехходовой клапан	Цена
145306	G 1", Kvs 16	3 100



ТЕРМОСТАТ BRC

Биметаллический термостат, однополярный, с контактом прерывания или коммутации. Крепление термостата реализуется с помощью пружинного фитинга, который обеспечивает постоянное крепление к трубе. Сертификация ENEC.

Артикул	Термостат BRC	Цена
100100	термостат BRC	1 400



ТЕПЛОБМЕННЫЙ УЗЕЛ

Межсезонное расстояние: 125 мм. PN 10. Рабочая температура: 100 °С. Внешние соединения: 1" НР. Блочная EPP теплоизоляция (габариты: 250 x 143 x 218 мм).

Артикул	Теплообменный узел	Цена
146010	12 кВт, 12 пластин	18 200



НАСТЕННЫЕ КРЕПЛЕНИЯ ДЛЯ РАСПРЕДЕЛИТЕЛЬНЫХ КОЛЛЕКТОРОВ

Артикул	Настенные крепления	Цена
158010	расстояние между стеной и центром коллектора может составлять 100 или 150 мм	2 100



КОМПЛЕКТЫ КОНСОЛЕЙ ДЛЯ КРЕПЛЕНИЯ ГИДРАВЛИЧЕСКОГО РАЗДЕЛИТЕЛЯ

Артикул	Настенные крепления	Цена
158110	расстояние от стены до центра коллектора 100 мм (для крепления HW125, HW375)	2 300
158105	расстояние от стены до центра коллектора 150 мм (для крепления HW125, HW375)	2 500
158106	расстояние от стены до центра коллектора 160 мм (для крепления HW570)	3 100



КОМПЛЕКТ СОЕДИНЕНИЙ ДЛЯ ПОДКЛЮЧЕНИЯ ГИДРАВЛИЧЕСКОГО РАЗДЕЛИТЕЛЯ К РАСПРЕДЕЛИТЕЛЬНОМУ КОЛЛЕКТОРУ

EPDM прокладка в комплекте. Материал: латунь.

Артикул	Комплект соединений	Цена
157046	один комплект соединений. 1" ВР x 1" ВР.	750



ГИЛЬЗА ДЛЯ ДАТЧИКА ТЕМПЕРАТУРЫ С АДАПТЕРОМ 1/2"

Адаптер 1/2" и место для датчика Ø 6 мм. С винтом для фиксации датчика. Благодаря адаптеру 1/2" присоединяется к коллектору или гидравлическому разделителю. Давление 10 бар. Максимальная температура 120 °С.

Артикул	Гильза для датчика температуры	Цена
157006	гильза для датчика температуры с адаптером 1/2"	850



КОМПЛЕКТ СЛИВНОГО КРАНА ДЛЯ ПОДКЛЮЧЕНИЯ К ГРУППЕ БЕЗОПАСНОСТИ

Предназначен для слива/закачки контура. Материал: латунь. Давление 10 бар. Максимальная температура 120 °С (кратковременно: 160 °С до 20 с). Накладная гайка 3/4" для подключения к группе безопасности. Выход 3/4" НР для подключения расширительного бака и со стороны слива.

Артикул	Комплект сливного крана	Цена
207420	сливной кран для подключения к группе безопасности	1300



КОМПЛЕКТ ГИБКОЙ ПОДВОДКИ ДЛЯ ПОДКЛЮЧЕНИЯ РАСШИРИТЕЛЬНОГО БАКА
 Нержавеющая сталь AISI 304 (0,3 мм). DN15. Выходы: 3/4" x 3/4" накидная гайка.

Артикул	Гибкая подводка	Цена
390520	комплект гибкой подводки – 50 см	700



КОМПЛЕКТ ФИТИНГОВ ДЛЯ ПОДКЛЮЧЕНИЯ РАСШИРИТЕЛЬНОГО БАКА

Предназначен для подключения расширительного бака к контуру гелиосистемы. Благодаря двум обратным клапанам, встроенным в комплект фитингов можно отсоединять расширительный бак без слива системы.

Артикул	Комплект фитингов	Цена
396420	подключение 3/4"	1200



ЯКОРНАЯ СКОБА

Артикул	Якорная скоба	Цена
810214	max Ø 20 мм, длина 40 мм, в упаковке 300 шт.	860
810216	max Ø 20 мм, длина 60 мм, в упаковке 300 шт.	980



ПЛАСТИКОВЫЙ УГЛОВОЙ ФИКСАТОР ДЛЯ ТРУБ

Артикул	Угловой фиксатор для труб	Цена
810301	Ø 14-18 мм	49
810302	Ø 20-22 мм	75



ИНСТРУМЕНТ ДЛЯ УСТАНОВКИ ЯКОРНЫХ СКОБ

Артикул	Такер	Цена
853001	такер алюминиевый	15 800

НОВИНКИ

PE-RT/EVOH/PE-RT



PE-RT тип II. Слой EVOH препятствует диффузии кислорода.
 Максимальная рабочая температура: 70 °С (Tmax - 95 °С),
 минимальная температура: 5 °С, максимальное рабочее давление: 6 бар.

Артикул	PE-RT/EVOH/PE-RT (пятислойная)	Цена
311320	16 x 2 мм, в бухтах по 200 м	48
311600	20 x 2 мм, в бухтах по 100 м	68

PE-Xb/EVOH/PE-Xb



Максимальная рабочая температура: 95 °С (Tmax - 110 °С), максимальное рабочее давление: 10 бар.

Артикул	PE-Xb/EVOH/PE-Xb	Цена
312330	16 x 2 мм, в бухтах по 240 м	60
312600	20 x 2 мм, в бухтах по 300 м	86

PE-X/AL/PE-X



Максимальная рабочая температура: 95 °С (Tmax - 110 °С), максимальное рабочее давление: 10 бар.

Артикул	PE-X/AL/PE-X	Цена
300300	16 x 2 мм, в бухтах по 200 м	68
300600	20 x 2 мм, в бухтах по 100 м	94

ГОФРИРОВАННАЯ ТРУБА ДЛЯ ИЗОЛЯЦИИ ПОЛИМЕРНЫХ ТРУБ



Артикул	Гофрированная труба для изоляции	Цена
314010	25 мм (16-18), красная	24
314011	25мм (16-18), синяя	24
314020	32 мм (20), красная	34
314021	32 мм (20), синяя	34

ТЕПЛОИЗОЛЯЦИЯ С ЗАЩИТНЫМ СЛОЕМ



Артикул	Теплоизоляция с защитным слоем	Цена
314402	18 x 6 мм, красная	20
314403	18 x 6 мм, синяя	20
314404	22 x 6 мм, красная	25
314405	22 x 6 мм, синяя	25


КОЛЛЕКТОР ЛАТУННЫЙ С ВЕНТИЛЯМИ С ПЛАСТИКОВЫМИ РУЧКАМИ

Модульный коллектор с отсечными вентилями и с отводами с наружной резьбой. Межосевое расстояние 35 мм.

Артикул	Количество контуров, длина	Цена
400410	3/4" x 1/2", 2 выхода	850
400411	3/4" x 1/2", 3 выхода	1 200
400412	3/4" x 1/2", 4 выхода	1 600


КОЛЛЕКТОР ЛАТУННЫЙ С ШАРОВЫМИ КРАНАМИ

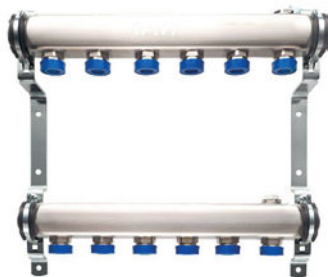
Артикул	Количество контуров, длина	Цена
400111	3/4" x 1/2", 2 выхода	800
400113	3/4" x 1/2", 3 выхода	1 100
400115	3/4" x 1/2", 4 выхода	1 400

РАСПРЕДЕЛИТЕЛЬНЫЕ КОЛЛЕКТОРЫ ИЗ НЕРЖАВЕЮЩЕЙ СТАЛИ

Материал коллекторов выполнен из нержавеющей стали 1.4301 с толщиной стенки 2 мм. Количество контуров: от 2 до 12. Межосевое расстояние между контурами 50 мм.

Подсоединение коллектора: 1" внутренняя резьба.

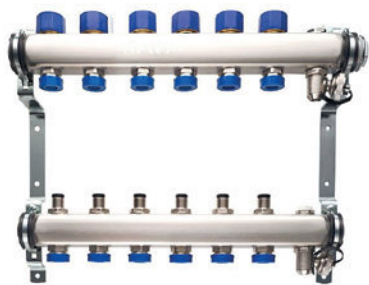
Подсоединение контуров: 3/4" наружная резьба, с коническим уплотнением.


КОЛЛЕКТОР БЕЗ ЗАПОРНО-РЕГУЛИРУЮЩЕЙ АРМАТУРЫ

В комплект входят:

- ✓ 2 ручных клапана воздухоудаления 1/2".
- ✓ 2 кронштейна со звукоизолирующими хомутами.

Артикул	Коллектор без запорно-регулирующей арматуры	Цена
420002	2; 178 мм	3 050
420003	3; 228 мм	3 600
420004	4; 278 мм	4 300
420005	5; 328 мм	4 850
420006	6; 378 мм	5 450
420007	7; 428 мм	6 200
420008	8; 478 мм	6 900
420009	9; 528 мм	7 400
420010	10; 578 мм	8 100
420011	11; 628 мм	8 600
420012	12; 678 мм	9 300


КОЛЛЕКТОР С ЗАПОРНО-РЕГУЛИРУЮЩИМИ И ТЕРМОСТАТИЧЕСКИМИ КЛАПАНАМИ

В конструкцию прямого коллектора встроены запорно-регулирующие клапаны Kvs 0,009 – 1,310 м³/час (полностью открыт). Обратный коллектор оснащен термостатическими клапанами Kvs=2,14 м³/час.

В комплект входят:

- ✓ 2 ручных клапана воздухоудаления ½".
- ✓ 2 сливных крана ½" (SFE).
- ✓ 2 кронштейна со звукоизолирующими хомутами.

Артикул	Количество контуров, длина	Цена
421002	2; 228 мм	4 500
421003	3; 278 мм	5 400
421004	4; 328 мм	6 500
421005	5; 378 мм	7 700
421006	6; 428 мм	8 900
421007	7; 478 мм	10 300
421008	8; 528 мм	11 400
421009	9; 578 мм	12 300
421010	10; 628 мм	13 900
421011	11; 678 мм	15 100
421012	12; 728 мм	16 200


КОЛЛЕКТОР С РАСХОДОМЕРАМИ И ТЕРМОСТАТИЧЕСКИМИ КЛАПАНАМИ

В конструкцию прямого коллектора встроены клапаны с расходомерами 0,5-5 л/мин, соответствующие DIN EN 1264-4. Обратный коллектор оснащен термостатическими клапанами Kvs=2,14 м³/час.

В комплект входят:

- ✓ 2 ручных клапана воздухоудаления ½".
- ✓ 2 сливных крана ½" (SFE).
- ✓ 2 кронштейна со звукоизолирующими хомутами.

Артикул	Количество контуров; длина	Цена
422002	2; 228 мм	4 800
422003	3; 278 мм	6 200
422004	4; 328 мм	7 600
422005	5; 378 мм	8 900
422006	6; 428 мм	10 400
422007	7; 478 мм	11 800
422008	8; 528 мм	13 100
422009	9; 578 мм	14 400
422010	10; 628 мм	15 800
422011	11; 678 мм	17 900
422012	12; 728 мм	18 800


ЕВРОКОНУС

Никелированная гайка, обжимное кольцо и вставка евроконус для пластиковых и многослойных труб.

Артикул	Евроконус	Цена
311320	3/4" x 16	140
311600	3/4" x 20	160


КОЛЛЕКТОРНЫЙ ШКАФ, ВСТРОЕННЫЙ

Артикул	Габариты, коллекторный шкаф встроенный	Цена
471001	685 x 120 x 465	1 600
471002	685 x 120 x 565	1 800
471003	685 x 120 x 715	2 000
471004	685 x 120 x 865	2 300
471005	685 x 120 x 1015	2 600
471006	685 x 120 x 1165	2 800
471007	685 x 120 x 1315	3 200
471008	685 x 120 x 1465	3 400
471009	685 x 120 x 1615	3 700
471010	685 x 120 x 1765	4 000
471011	685 x 120 x 1915	4 200


КОЛЛЕКТОРНЫЙ ШКАФ, НАСТЕННЫЙ

Артикул	Габариты, коллекторный шкаф настенный	Цена
471101	650 x 120 x 450	1 900
471102	650 x 120 x 550	2 100
471103	650 x 120 x 700	2 400
471104	650 x 120 x 850	2 600
471105	650 x 120 x 1000	2 900
471106	650 x 120 x 1150	3 200
471107	650 x 120 x 1300	3 500
471108	650 x 120 x 1450	3 800
471109	650 x 120 x 1600	4 100
471110	650 x 120 x 1750	4 400
471111	650 x 120 x 1900	4 700

BRAVI

современное инженерное оборудование
для систем отопления и водоснабжения



Сделано в Италии
bravi.ru

