

BRAVI

— АВТОМАТИКА — ЦЕНТР КОММУТАЦИИ НА 8 ЗОН



ИНСТРУКЦИЯ ПО МОНТАЖУ И ЭКСПЛУАТАЦИИ
ГАРАНТИЙНЫЙ ТАЛОН

1. НАЗНАЧЕНИЕ

Центр коммутации обеспечивает простое и безопасное подключение термостатов и сервоприводов для зонального (покомнатного) управления системой отопления. Центр коммутации передает дискретные управляющие сигналы (вкл/выкл) от комнатных термостатов на сервоприводы регулирующих клапанов, управляющих подачей теплоносителя по контурам системы отопления. Можно объединять несколько сервоприводов в группы и управлять с одного термостата. Центр коммутации на 8 зон, это значит к нему можно подключить до 8-ми термостатов.

Центр коммутации оснащен электрическим предохранителем и встроенным блоком, предназначенным для управления насосом и котлом. При отсутствии запроса на отопление (все сервоприводы закрыты) насос автоматически отключается, тем самым, экономя электроэнергию и продлевая срок службы насоса.

Центр коммутации может управлять как нормально открытыми (NO), так и нормально закрытыми (NC) сервоприводами.

Изготовитель: YUNHUAN ZHONGLIANG FLUID INTELLIGENT CONTROL CO.,LTD

Место нахождения и адрес места осуществления деятельности по изготовлению продукции:

Китай, 122 QIUTAO WEST ROAD, QINGGANG, YUNHUAN CITY, ZHEJIANG, 317606

Импортер: ООО «БРАВИ»

Адрес: 195427, Санкт-Петербург г, ул. Веденеева, дом № 4, литер А, помещение 4Н.

Телефон для связи: +7 (812) 389-33-34

Сведения о сертификате: ЕАЭС RU С-CN.ГА05.В.05559/23 от 11.12.2023 до 10.12.2028

2. ТЕХНИЧЕСКИЕ ХАРАКТЕРИСТИКИ

Центр коммутации на 8 зон	100154
Количество подключаемых термостатов (зон)	8
Напряжение питания	220 В
Частота тока питания	50/60 Гц
Максимальный ток	10 А
Предохранитель	2 А
Клеммы расключений	от 0,5 до 1,5 мм ²
Силовой кабель	сечение 1,5 мм ²
Количество управляемых зон	8
Тип управляемых сервоприводов	NO или NC
Габариты корпуса ДхШхГл	362x127x40 мм
Материал корпуса	негорючий АБС пластик
Температура окружающей среды	от 0 до +50 °С
Температура хранения	от -20 до +70 °С
Степень защиты	IP 20
Средний полный срок службы	15 лет

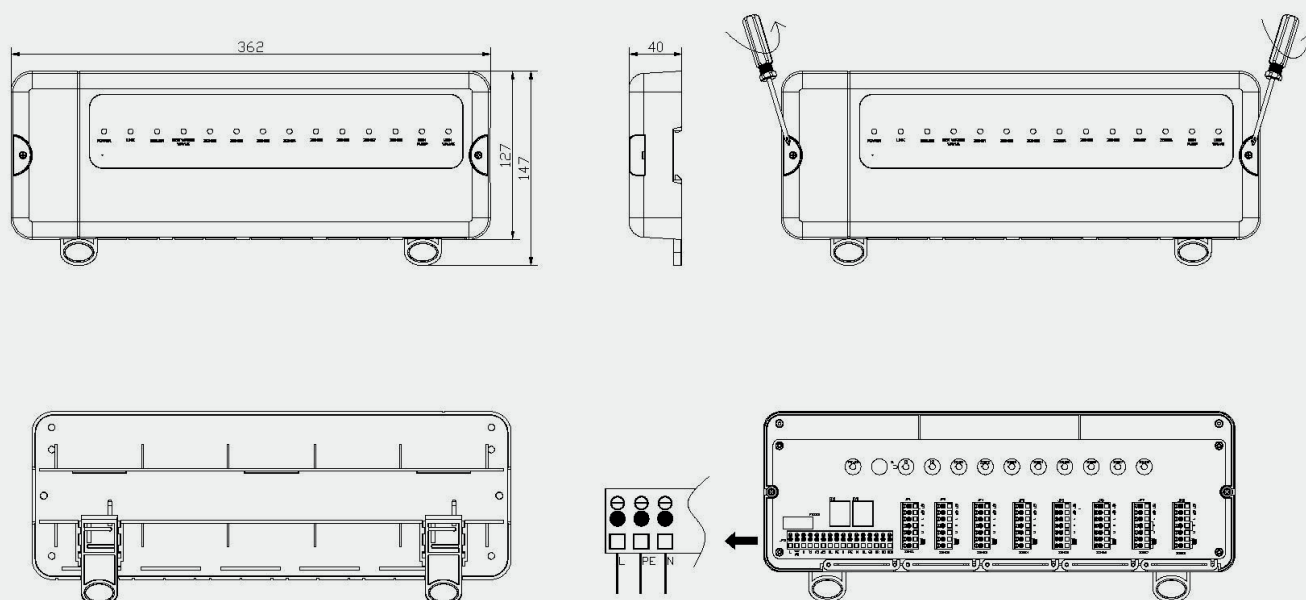
3. РЕКОМЕНДАЦИИ ПО МОНТАЖУ

Используйте центр коммутации согласно инструкции. Применяйте только внутри помещений. Центр коммутации должен располагаться в местах, защищённых от попадания влаги и прямых солнечных лучей.

4. УКАЗАНИЯ ПО ЭЛЕКТРОПОДКЛЮЧЕНИЯМ И НАСТРОЙКЕ

При эксплуатации, техническом обслуживании и поверке необходимо соблюдать требования ГОСТ 12.3.019-80, «Правил технической эксплуатации электроустановок потребителей электрической энергии» и «Правил по охране труда при эксплуатации электроустановок». Во время проведения всех работ по подключению к прибору и его техническому обслуживанию производить только при отключенном питании прибора и исполнительных механизмов, при этом убедиться, что зажимы и провода не находятся под напряжением. Центр коммутации не может использоваться в условиях возникновения конденсации водяного пара и подвергаться воздействию воды. Запрещается использование прибора в агрессивных средах с содержанием в атмосфере паров кислот, щелочей, масел и т.п. Подключение, настройка и техобслуживание прибора должны производиться только квалифицированными специалистами, изучившими инструкцию по монтажу и эксплуатации. Установка прибора должна соответствовать руководству, нормам и правилам, действующим в городе, стране или государстве, где он устанавливается. Не позволяйте открывать переднюю панель центра коммутации детям, неподготовленным лицам.

ЭЛЕКТРОМОНТАЖНЫЕ РАБОТЫ ИНДИКАЦИЯ ВЫПОЛНЕНИЕ ЭЛЕКТРОПОДКЛЮЧЕНИЙ И ИНДИКАЦИЯ



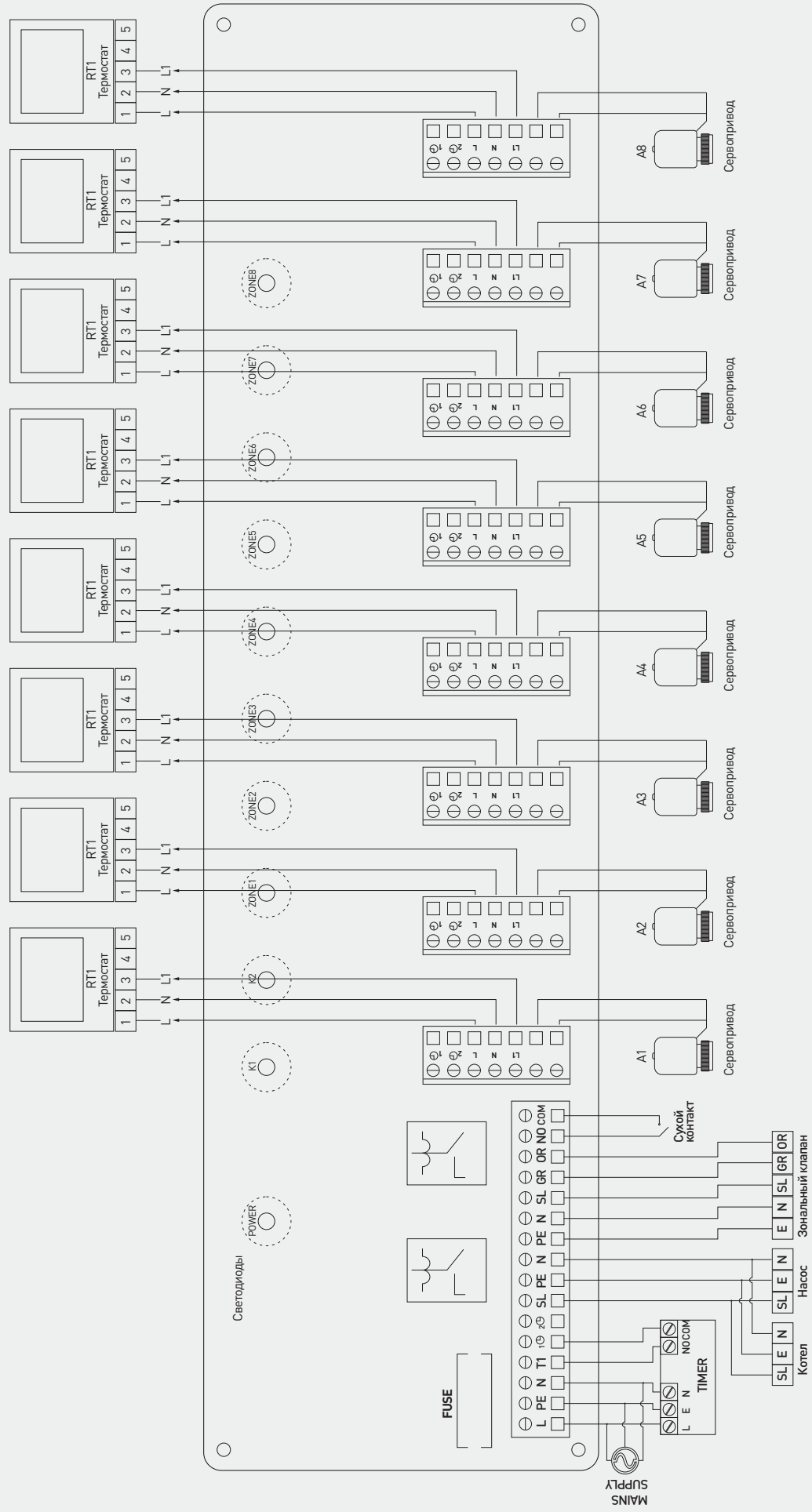
Для выполнения электроподключений необходимо снять переднюю панель центра коммутации, открутив винты. Сечения проводов и кабелей для подключения должны соответствовать значениям, указанным в таблице технических характеристик. Электроподключения выполняются в соответствии с приведенной ниже схемой.

Каждая зона центра коммутации оборудована клеммами для подключения комнатных термостатов и сервоприводов. Максимально к одной зоне можно подключить до 6 сервоприводов мощностью 2 Вт (используйте выносные клеммники). На плате центра коммутации установлен плавкий предохранитель R на 2 А.

Светодиодный индикатор POWER включается (зеленый) при подаче электропитания на центр коммутации. Индикаторы ZONE1-8 включаются (красный) при подаче напряжения на соответствующий сервопривод или группу сервоприводов, т.е. когда комнатный термостат отправит сигнал к нагреву. Включение насоса, котла и зонального клапана происходит с задержкой от 3 до 5 минут с момента подачи сигнала нагрева, полученного когда хотя бы один из сервоприводов, подключенных к центру коммутации, отправит сигнал к нагреву. При этом включаются индикаторы BOILER- на плате обозначен K1, VALVE - на плате обозначен K2, включаются (красным). Контакт размыкается, когда все термостаты не требуют нагрева.

“Сухой контакт” можно использовать для управления котлом через подключение термостата котла.

СХЕМА ЭЛЕКТРОПОДКЛЮЧЕНИЙ



5. ТРЕБОВАНИЯ ПО БЕЗОПАСНОСТИ

Пожалуйста, следуйте инструкции по безопасности во избежание поломки оборудования и причинения вреда здоровью. Монтаж, ввод в эксплуатацию, проверки, обслуживание и ремонт оборудования должны производиться квалифицированными сотрудниками лицензированных монтажных организаций. Перед началом монтажа убедитесь в наличии всех деталей оборудования и их компонентов. Соблюдайте технику безопасности, мероприятия по защите окружающей среды и законы, регулирующие нормы по сборке, установке и обслуживанию теплотехнического оборудования.

Регулярно производите техническое обслуживание оборудования для обеспечения его нормальной работы, рекомендуется: не менее 1 раза в год совместно с сервисным обслуживанием котельного оборудования.

6. ПРАВИЛА ХРАНЕНИЯ, ТРАНСПОРТИРОВАНИЯ И УТИЛИЗАЦИИ

Оборудование должно храниться в закрытом помещении, в условиях, исключающих возможность воздействия солнечных лучей, влаги, резких колебаний температуры. Температура окружающего воздуха при хранении от 1 до 40 °С и относительной влажности воздуха не более 80 % при 25 °С.

Транспортирование допускается производить любым видом транспорта на любые расстояния. Условия транспортирования в части воздействия климатических факторов – по группе условий хранения 3 по ГОСТ 15150-69. Изделие не содержит драгоценных металлов, вредных веществ и компонентов и подлежит утилизации после окончания срока эксплуатации.

7. ГАРАНТИИ ИЗГОТОВИТЕЛЯ

7.1. Изготовитель гарантирует нормальную работу при условии соблюдения правил эксплуатации и хранения.

7.2. Гарантийный срок эксплуатации 12 месяца с даты ввода в эксплуатацию, но не более 14 месяцев с даты отгрузки со склада. Условием предоставления гарантии является наличие товарной накладной на оборудование.

7.3. Изготовитель обязуется в течение гарантийного срока эксплуатации безвозмездно исправлять дефекты изделия или заменять его, если дефекты не возникли вследствие нарушения покупателем правил пользования изделием или его хранения. Гарантийный ремонт осуществляет изготовитель или его представитель.

7.4. Изготовитель не принимает претензий на механические повреждения, полученные при несоблюдении требований настоящей инструкции, попадание внутрь посторонних предметов, веществ, жидкостей, наличие следов самостоятельной разборки, ремонта или доработок, стихийных бедствий, пожаров.

7.5. Изготовитель оставляет за собой право на внесение технических изменений. В случае предъявления претензий по качеству изделия в течение гарантийного срока, необходимо предоставить следующие документы:

- заявление в произвольной форме, в котором указываются: название организации (реквизиты) или ФИО покупателя (с указанием паспортных данных), адрес установки изделия, краткое описание дефекта (качественное фото неисправного изделия), описание рабочих параметров системы (температура, давление, рабочая жидкость);
- настоящую инструкцию с заполненным Гарантийным талоном;
- документы, подтверждающие покупку изделия;
- копию разрешения эксплуатационной организации, отвечающей за систему, в которую была установлена группа, на ремонт данной отопительной системы (в случае замены изделия).

Регламент рассмотрения гарантийного случая.

Перечисленные выше документы направляются в адрес розничного продавца или официального Дилера/Партнера компании BRAVI в зависимости от того, через какую организацию была произведена окончательная покупка оборудования. Процесс рассмотрения случая при необходимости участия ООО «БРАВИ» занимает не более 7 рабочих дней с момента:

- 1) Предоставления пакета документов и фотографий.
- 2) Поступления оборудования на склад ООО «БРАВИ» при невозможности оценить дефект по п. 1.

ГАРАНТИЙНЫЙ ТАЛОН

Заводской номер изделия (наклейка на корпусе) № _____

С условиями гарантии, правилами установки и эксплуатации ознакомлен:

Покупатель: _____ / _____

Сведения об организации, осуществившей продажу изделия:

Полное наименование организации: _____

Юридический адрес: _____

Фактический адрес: _____

Контактные телефоны: _____

Дата продажи «_____» _____

Продавец: _____ / _____

Штамп или печать
торгующей организации

Сведения об организации, осуществившей монтаж изделия:

Полное наименование организации: _____

Юридический адрес: _____

Фактический адрес: _____

Контактные телефоны: _____

Дата монтажа «_____» _____

Монтажник: _____ / _____

Штамп или печать
монтажной организации

Гарантийный срок эксплуатации 12 месяца с даты ввода в эксплуатацию, но не более 14 месяцев с даты отгрузки со склада.

Гарантийный талон действителен только в оригинале!

Претензии по качеству товара принимаются по адресу: 195427,
Санкт-Петербург, ул. Веденеева, д. 4, литер А, помещение 4Н

Тел.: +8 (812) 389-33-34

E-mail: info@bravi.ru

